



FORMULARZ ZGŁOSZENIA UCZESTNICTWA - ZAMÓWIENIE

nr zgłoszenia

Firma/ Uczestnik			
ulica	nr	kod poczt.	miasto
tel.	faks	www	
e-mail	wpis do KRS/ nr wpisu do Ewid. Działal. Gosp.		NIP
osoba odpowiedzialna			tel.
<input type="checkbox"/> tak	<input type="checkbox"/> nie	Zgodnie z Ustawą z dnia 18.07.2002 (Dz. U. Nr 144. Poz.1204) o świadczeniu usług drogą elektroniczną wyrażam zgodę na otrzymywanie informacji marketingowych od firmy MTG S.A. drogą elektroniczną na adres e-mail.	

Zgłaszamy udział w I Targach Ogólnobranżowych ABRUKO 2012 i zamawiamy:

Opłata eksploatacyjna	cena jedn. netto PLN	ilość szt/ m ²	wartość zamówienia netto
1. powierzchnia handlowa - tereny zewnętrzne - namiot Organizatora 4 m²	900,00		
2. powierzchnia handlowa - tereny zewnętrzne - namiot Organizatora 6 m²	1 000,00		
3. powierzchnia handlowa - tereny zewnętrzne - parasol Organizatora 2 m²	450,00		
4. powierzchnia handlowa - tereny zewnętrzne - altana Organizatora 9 m²	1 600,00		
5. powierzchnia handlowa - tereny zewnętrzne - do 10 m² , (każdy kolejny m ² -150 zł)	1 500,00		
razem netto			

ZGODA NA PRZETWARZANIE DANYCH OSOBOWYCH Wyrażam zgodę na wprowadzenie do bazy danych i wielokrotne przetwarzanie moich danych osobowych obecnie i w przyszłości przez Spółkę Międzynarodowe Targi Gdańskie SA lub upoważnioną przez nią instytucję (zgodnie z przepisami ustawy z dnia 29 sierpnia 1997 r. o ochronie danych osobowych - Dz. U. Nr 101 z 2002 r. poz. 926 z późniejszymi zmianami) oraz na udostępnianie ich podmiotom trzecim - w celach promocyjno-handlowych.

.....
miejsce, data.....
pieczęć firmy Wystawcy.....
podpis osoby upoważnionej do reprezentowania firmy

Wartość zamówionej powierzchni i usług dodatkowych

1	PLN
2	PLN
RAZEM NETTO	PLN
+23% VAT*	PLN
RAZEM BRUTTO*	PLN

Warunki płatności:

- 50% wartości brutto opłaty eksploatacyjnej i opłaty za usługi dodatkowe w ciągu 7 dni po otrzymaniu potwierdzenia przyjęcia zgłoszenia uczestnictwa przez ABRUKO
- pozostałe 50% - do 11.06.2012 r.

Akceptujemy jako obowiązujące zasady określone i zawarte w Formularzu Zgłoszenia Uczestnictwa.

Bank Spółdzielczy w Krokowej

PLN 21834900020034558920000010

z dopiskiem I Targi Ogólnobranżowe ABRUKO 2012

 proszę o wystawienie faktury VAT wyrażam zgodę na wysyłanie faktur drogą elektroniczną na adres e-mail

Opłata targowa (pobierana codziennie na stoisku w drodze inkasa) 2 dni x 9,00 PLN

wartość

.....
miejsce, data.....
pieczęć firmy.....
podpis osoby upoważnionej do reprezentowania firmy

Przydzielona lokalizacja (wypełnia Organizator)

1. Stoisko nr przy ul.....

3. Stoisko nr przy ul.....

2. Stoisko nr przy ul.....

4. Stoisko nr przy ul.....

Władysławowo, dnia

.....
podpis i pieczęć Organizatora



ABRUKO Sp. z o.o.
 ul. Gdańska 78, 84-120 Władysławowo
 tel. 58 674 11 41, faks 58 674 00 64
 abruko@abruko.pl, www.abruko.pl
 NIP 587-020-16-47, KRS 0000092245, REGON 190560349
 kapitał zakładowy 1 300 000 PLN

WYPOSAŻENIE I DODATKOWE USŁUGI

nr zgłoszenia

Firma/ Uczestnik

ZAMAWIAMY:

cena netto PLN	WYPOSAŻENIE	ilość
50,00	<input type="checkbox"/> dystrybutor wody "Dar natury"
30,00	<input type="checkbox"/> butla z wodą
	
150,00	<input type="checkbox"/> podłoga 4 m ² - namiot Organizatora
200,00	<input type="checkbox"/> podłoga 6 m ² - namiot Organizatora
360,00	<input type="checkbox"/> podłoga 9 m ² - altana Organizatora

cena netto PLN	INSTALACJA ELEKTRYCZNA	ilość
100,00	<input type="checkbox"/> ryczałt za doprowadzenie i zużycie energii elektrycznej 230V - 1 kW
50,00	<input type="checkbox"/> całodobowe zasilanie lodówek

ZAPOTRZEBOWANIE MOCY

- 230V (1faza) do 3 kW
 400V (3 fazy) do 7 kW
 400V (3 fazy) do 8-25 kW kW
 400V (3 fazy) powyżej 25 kW kW

Wartość netto zamówienia wyposażenia i usług dodatkowych

2

PLN

Wypełniony Formularz Zgłoszenia Uczestnictwa prosimy przysyłać na adres e-mail: targi@abruko.pllub pocztą na adres: **ABRUKO Sp. z o.o., ul. Gdańska 78, 84-120 Władysławowo do 16 kwietnia 2012 roku**.....
miejsce, data.....
pieczęć firmy Wystawcy.....
podpis osoby upoważnionej
do reprezentowania firmy**ASORTYMENT NA STOISKU**



ABRUKO Sp. z o.o.
ul. Gdańska 78, 84-120 Władysławowo
tel. 58 674 11 41, faks 58 674 00 64
abruko@abruko.pl, www.abruko.pl
NIP 587-020-16-47, KRS 0000092245, REGON 190560349
kapitał zakładowy 1 300 000 PLN

I Targi Ogólnobranżowe ABRUKO 2012

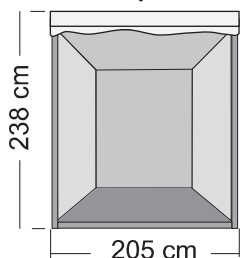
partner MTG SA  MTG
MIĘDZYNARODOWE
TARGI GDAŃSKIE SA

Władysławowo, 26.05-27.05.2012

STOISKA ORGANIZATORA

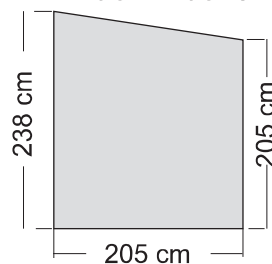
1 NAMIOT 4 m² (2 m x 2 m)

widok z przodu



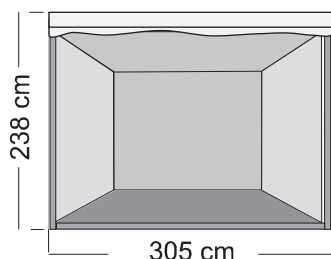
■ - profil 3x3 cm

widok z boku



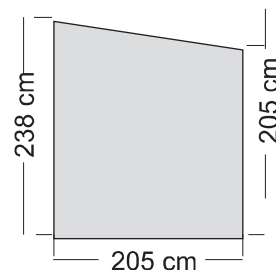
2 NAMIOT 6 m² (2 m x 3 m)

widok z przodu

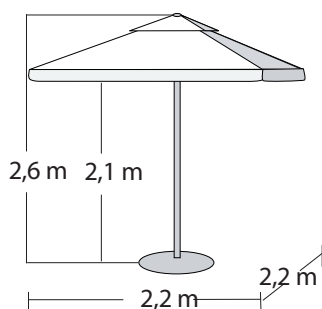


■ - profil 3x3 cm

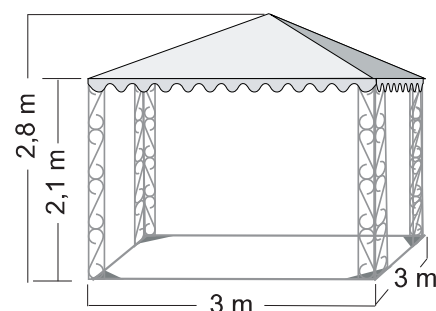
widok z boku



3 PARASOL 2 m²



4 ALTANA 9 m²





ABRUKO Sp. z o.o.
 ul. Gdańska 78, 84-120 Władysławowo
 tel. 58 674 11 41, faks 58 674 00 64
 abruko@abruko.pl, www.abruko.pl
 NIP 587-020-16-47, KRS 0000092245, REGON 190560349
 kapitał zakładowy 1 300 000 PLN

I Targi Ogólnobranżowe ABRUKO 2012

partner MTG SA  MTG
 MIĘDZYNARODOWE
 TARGI GDAŃSKIE SA

Władysławowo, 26.05-27.05.2012

REGULAMIN PORZĄDKOWY

I Targi Ogólnobranżowe ABRUKO 2012 odbywają się w terminie
26.05-27.05.2012 r. w godz. 10:00-18:00.

Lokalizacja Biura Obsługi

Biuro Obsługi Targów dostępne jest w czasie trwania Targów w siedzibie firmy ABRUKO przy ul. Gdańskiej 78 we Władysławowie.

Odbiór identyfikatorów i rejestracja:

25.05.2012 – w godz. 10⁰⁰-18⁰⁰

26.05.2012 – w godz. 8⁰⁰-10⁰⁰

Uczestnik Targów może zagospodarować na potrzeby wystawiennicze wyłącznie wykupioną powierzchnię.
Zabrania się wystawiania towarów poza obręb stoiska.

Uczestnicy zobowiązani są do wystawiania usług, zgodnych z asortymentem zadeklarowanym w Formularzu Zgłoszenia Uczestnictwa.

Wszelkie zmiany asortymentu możliwe są za zgodą Organizatora pod warunkiem, że są zgodne z przeznaczeniem Targów.

Ustawianie i zajmowanie stoisk: 25.05.2012 w godz. 10:00-18:00
26.05.2012 w godz. 08:00-10:00

Likwidacja stoisk: 27.05.2012 do godz. 20:00

Biuro Targów:

ABRUKO Sp. z o.o.

tel. 58 674-11-41

ul. Gdańska 78

84-120 Władysławowo

Komisarz Targów:

Grzegorz Żaczek

tel. 58 674-11-41

tel. kom. 601-765-204

e-mail: grzegorz.zaczek@abruko.pl

Dyrektor Targów:

Marek Listowski

tel. 58 674-11-41

e-mail: marek.listowski@abruko.pl