



**ABRUKO Sp. z o.o.**  
ul. Gdańska 78, 84-120 Władysławowo  
tel. 58 674 11 41, faks 58 674 00 64  
**abruko@abruko.pl, www.abruko.pl**  
NIP 587-020-16-47,  
KRS 0000092245,  
REGON 190560349  
kapitał zakładowy 1 300 000 PLN

## II Targi ABRUKO Puck 2012

partner MTG SA



patronat honorowy:  
burmistrz Miasta Puck, burmistrz Miasta Władysławowo



**Puck, 22 września 2012**

### FORMULARZ ZGŁOSZENIA UCZESTNICTWA - ZAMÓWIENIE

|                              |   |   |        |
|------------------------------|---|---|--------|
| Firma/ Uczestnik             |   |   |        |
| ulica                        | nr  | kod poczt.  | miasto |
| tel.                         | faks  | www   |        |
| e-mail                       | wpis do KRS/ nr wpisu do Ewid. Działal. Gosp. |   | NIP    |
| osoba odpowiedzialna         |   |   | tel.   |
| <input type="checkbox"/> tak | <input type="checkbox"/> nie                  | Zgodnie z Ustawą z dnia 18.07.2002 (Dz. U. Nr 144. Poz.1204) o świadczeniu usług drogą elektroniczną wyrażam zgodę na otrzymywanie informacji marketingowych od firmy MTG S.A. drogą elektroniczną na adres e-mail. |        |

### Zgłaszamy udział w II Targach ABRUKO Puck 2012 i zamawiamy:

| Opłata eksploatacyjna  | cena jedn. netto PLN | ilość szt/ m <sup>2</sup> | wartość zamówienia netto |
|--|----------------------|---------------------------|--------------------------|
| 1. powierzchnia handlowa - tereny zewnętrzne - namiot Organizatora <b>4 m<sup>2</sup></b>  | <b>600,00</b>        |                           |                          |
| 2. powierzchnia handlowa - tereny zewnętrzne - namiot Organizatora <b>6 m<sup>2</sup></b>  | <b>700,00</b>        |                           |                          |
| 3. powierzchnia handlowa - tereny zewnętrzne - parasol Organizatora <b>2 m<sup>2</sup></b> | <b>300,00</b>        |                           |                          |
| 4. powierzchnia handlowa - tereny zewnętrzne - altana Organizatora <b>9 m<sup>2</sup></b>  | <b>1 200,00</b>      |                           |                          |
| 5. powierzchnia handlowa - tereny zewnętrzne <b>m<sup>2</sup>-150 zł</b> (do uzgodnienia)  |                      |                           |                          |

**UWAGA:** do ww. cen należy doliczyć opłatę organizacyjną w wysokości 150 zł

**ZGODA NA PRZETWARZANIE DANYCH OSOBOWYCH** Wyrażam zgodę na wprowadzenie do bazy danych i wielokrotne przetwarzanie moich danych osobowych obecnie i w przyszłości przez Spółkę Międzynarodowe Targi Gdańskie SA lub upoważnioną przez nią instytucję (zgodnie z przepisami ustawy z dnia 29 sierpnia 1997 r. o ochronie danych osobowych - Dz. U. Nr 101 z 2002 r. poz. 926 z późniejszymi zmianami) oraz na udostępnianie ich podmiotom trzecim - w celach promocyjno - handlowych.

-----  
miejsce, data

pieczęć firmy Wystawcy

podpis osoby upoważnionej do reprezentowania firmy

### Zamawiamy wyposażenie i dodatkowe usługi:

| cena netto | WYPOSAŻENIE   | ilość | cena netto PLN              | INSTALACJA ELEKTRYCZNA   | ilość |
|------------|---|-------|-----------------------------|--|-------|
| 50,00      | <input type="checkbox"/> dystrybutor wody "Dar natury"                  | ..... | 100,00                      | <input type="checkbox"/> ryczałt za doprowadzenie i zużycie energii elektrycznej 230V - 1 kW | ..... |
| 30,00      | <input type="checkbox"/> butla z wodą                                   | ..... | 50,00                       | <input type="checkbox"/> całodobowe zasilenie lodówek  | ..... |
|            |   |       | <b>ZAPOTRZEBOWANIE MOCY</b> |  |       |
| 150,00     | <input type="checkbox"/> podłoga 4 m <sup>2</sup> - namiot Organizatora | ..... |                             | <input type="checkbox"/> 230V (1faza) do 3 kW  |       |
| 200,00     | <input type="checkbox"/> podłoga 6 m <sup>2</sup> - namiot Organizatora | ..... |                             | <input type="checkbox"/> 400V (3 fazy) do 7 kW   |       |
| 360,00     | <input type="checkbox"/> podłoga 9 m <sup>2</sup> - altana Organizatora | ..... |                             | <input type="checkbox"/> 400V (3 fazy) do 8-25 kW ..... kW                                   |       |
|            |   |       |                             | <input type="checkbox"/> 400V (3 fazy) powyżej 25 kW ..... kW                                |       |

### Wartość zamówionej powierzchni i wyposażenia

|                      |       |     |
|----------------------|-------|-----|
| <b>1</b>             | ..... | PLN |
| <b>2</b>             | ..... | PLN |
| <b>RAZEM NETTO</b>   | ..... | PLN |
| <b>+23% VAT*</b>     | ..... | PLN |
| <b>RAZEM BRUTTO*</b> | ..... | PLN |

### Warunki płatności:

- 50% wartości brutto opłaty eksploatacyjnej i opłaty za usługi dodatkowe w ciągu 7 dni po otrzymaniu potwierdzenia przyjęcia zgłoszenia uczestnictwa przez ABRUKO
- pozostałe 50% - do 5.10.2012 r.

Akceptujemy jako obowiązujące zasady określone i zawarte w Formularzu Zgłoszenia Uczestnictwa.

**Bank Spółdzielczy w Krokowej**  
**PLN 21834900020034558920000010**  
z dopiskiem II Targi ABRUKO Puck 2012

- proszę o wystawienie faktury VAT  
 wyrażam zgodę na wysyłanie faktur drogą elektroniczną na adres e-mail

DO WSZYSTKICH CEN NALEŻY DOLICZYĆ NALEŻNY PODATEK VAT \* STAWKA PODATKU VAT I KWOTA NALEŻNOŚCI BRUTTO MOŻE ULEC ZMIANIE W PRZYPADKU ZMIANY OBOWIĄZUJĄCYCH PRZEPISÓW



ABRUKO Sp. z o.o.  
ul. Gdańska 78, 84-120 Władysławowo  
tel. 58 674 11 41, faks 58 674 00 64  
abruko@abruko.pl, www.abruko.pl  
NIP 587-020-16-47,  
KRS 0000092245,  
REGON 190560349  
kapitał zakładowy 1 300 000 PLN

II Targi ABRUKO Puck 2012

partner MTG SA



patronat honorowy:  
burmistrz Miasta Puck, burmistrz Miasta Władysławowo

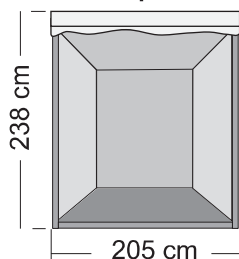


Puck, 22 września 2012

## STOISKA ORGANIZATORA

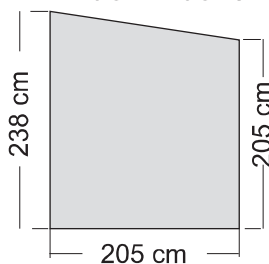
### 1 NAMIOT 4 m<sup>2</sup> (2 m x 2 m)

widok z przodu



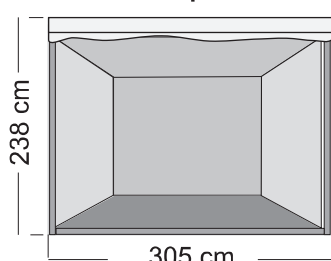
■ - profil 3x3 cm

widok z boku



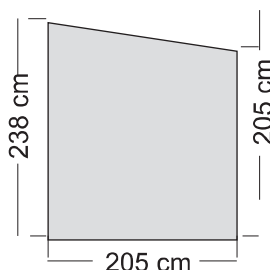
### 2 NAMIOT 6 m<sup>2</sup> (2 m x 3 m)

widok z przodu

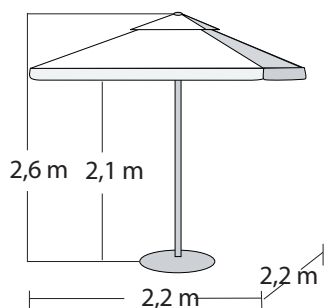


■ - profil 3x3 cm

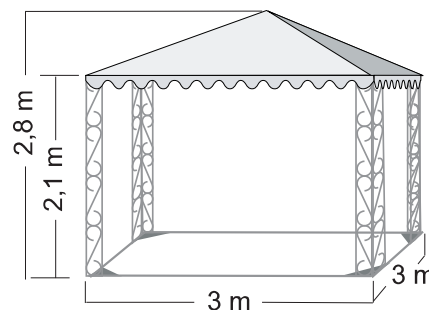
widok z boku



### 3 PARASOL 2 m<sup>2</sup>



### 4 ALTANA 9 m<sup>2</sup>



## UWAGI

.....

.....

.....

.....



**ABRUKO Sp. z o.o.**  
ul. Gdańska 78, 84-120 Władysławowo  
tel. 58 674 11 41, faks 58 674 00 64  
**abruko@abruko.pl, www.abruko.pl**  
NIP 587-020-16-47,  
KRS 0000092245,  
REGON 190560349  
kapitał zakładowy 1 300 000 PLN

## II Targi ABRUKO Puck 2012

partner MTG SA



patronat honorowy:  
burmistrz Miasta Puck, burmistrz Miasta Władysławowo



**Puck, 22 września 2012**

### REGULAMIN PORZĄDKOWY

**II Targi ABRUKO Puck 2012** odbywają się w terminie  
**22.09.2012 r. w godz. 11:00-16:00 na Placu Wolności w Pucku**

Uczestnik Targów może zagospodarować na potrzeby wystawiennicze wyłącznie wykupioną powierzchnię.  
**Zabrania się wystawiania towarów poza obręb stoiska.**

Uczestnicy zobowiązani są do wystawiania usług, zgodnych z asortymentem zadeklarowanym w Formularzu Zgłoszenia Uczestnictwa.

Wszelkie zmiany asortymentu możliwe są za zgodą Organizatora pod warunkiem, że są zgodne z przeznaczeniem Targów.

**Ustawianie i zajmowanie stoisk: 22.09.2012 w godz. 09<sup>00</sup>-11<sup>00</sup>**  
**Likwidacja stoisk: 22.09.2012 w godz. 16<sup>00</sup>-18<sup>00</sup>**

**Wypełniony Formularz Zgłoszenia Uczestnictwa** prosimy przysłać  
na adres e-mail: **targi@abruko.pl**  
lub pocztą na adres: ABRUKO Sp. z o.o., ul. Gdańska 78, 84-120 Władysławowo  
**do 31 sierpnia 2012 roku**

**Biuro Targów:**  
**ABRUKO Sp. z o.o.**  
tel. 58 674-11-41  
ul. Gdańska 78  
84-120 Władysławowo

**Komisarz Targów:**  
**Grzegorz Żaczek**  
tel. 58 674-11-41  
tel. kom. 601-765-204  
e-mail: grzegorz.zaczek@abruko.pl

**Dyrektor Targów:**  
**Marek Listowski**  
tel. 58 674-11-41  
e-mail: marek.listowski@abruko.pl